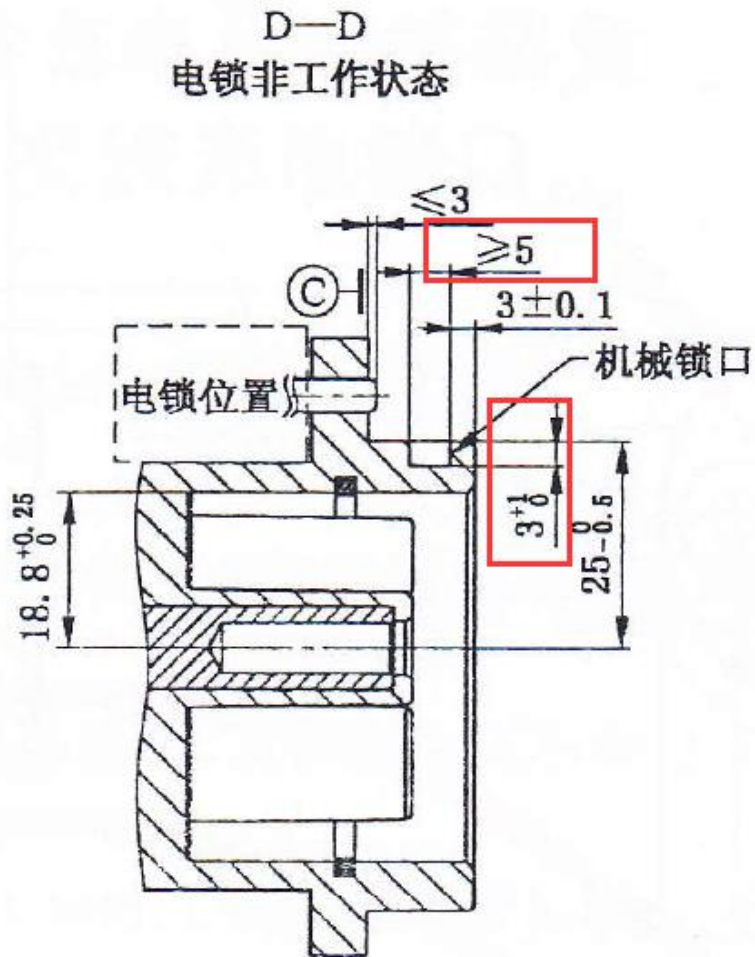


# 交流充电插座新旧国标区别

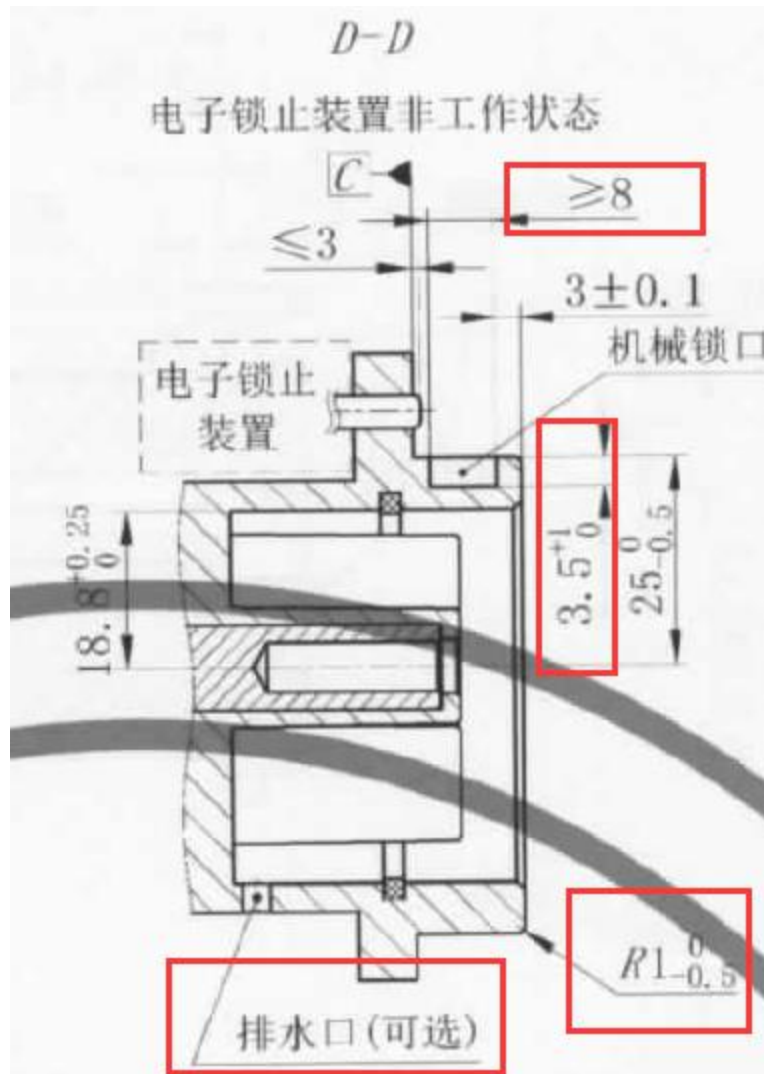
1. 交流插座端盖需要换掉

旧国标



新国标

2. 交流插座壳体需要换掉



3.交流插座需要增加两个温度传感器（插座壳体，端子压板，防水垫，尾盖都需要换掉）

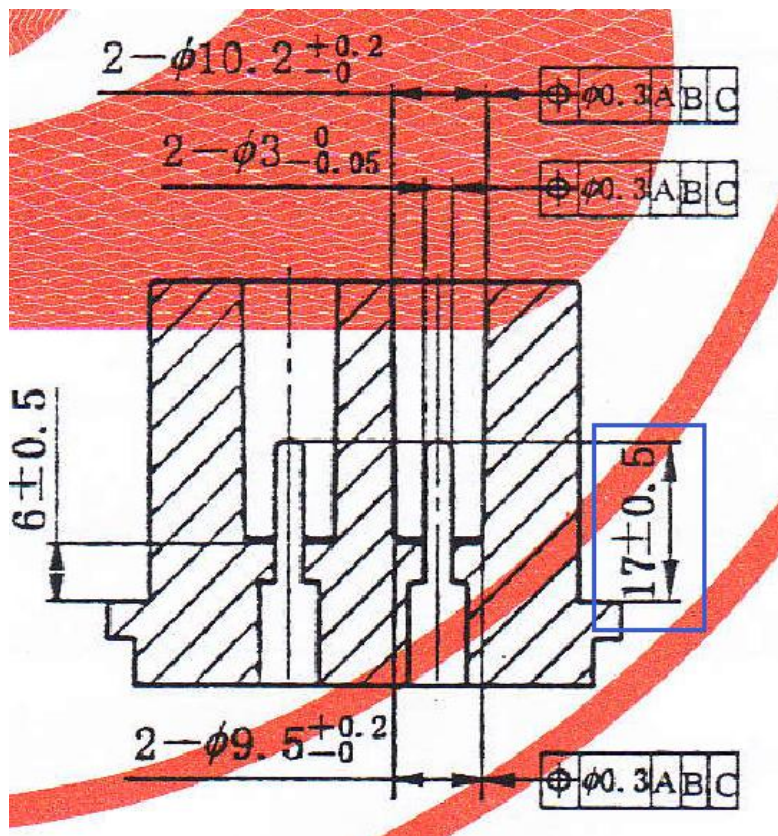
## 新国标规定交流插座，交流充电枪增加温度传感器



# 交流充电枪新旧国标区别

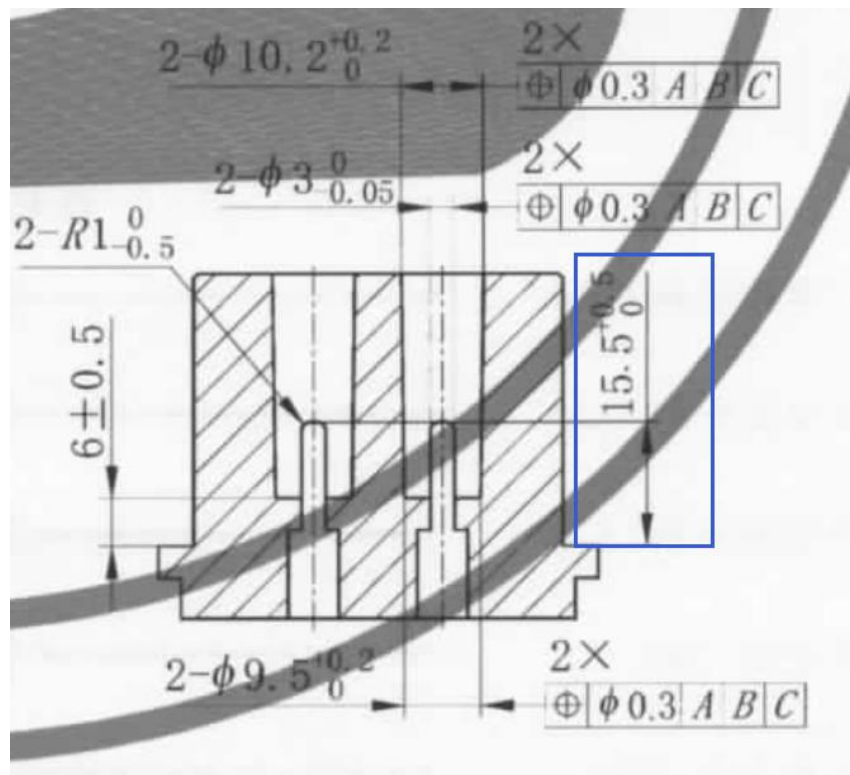
4.交流枪两个信号端子  
CC1,CC2需要换掉（如果枪  
左右壳体是压的，则需要  
把左右壳体也换掉）

旧国标



新国标

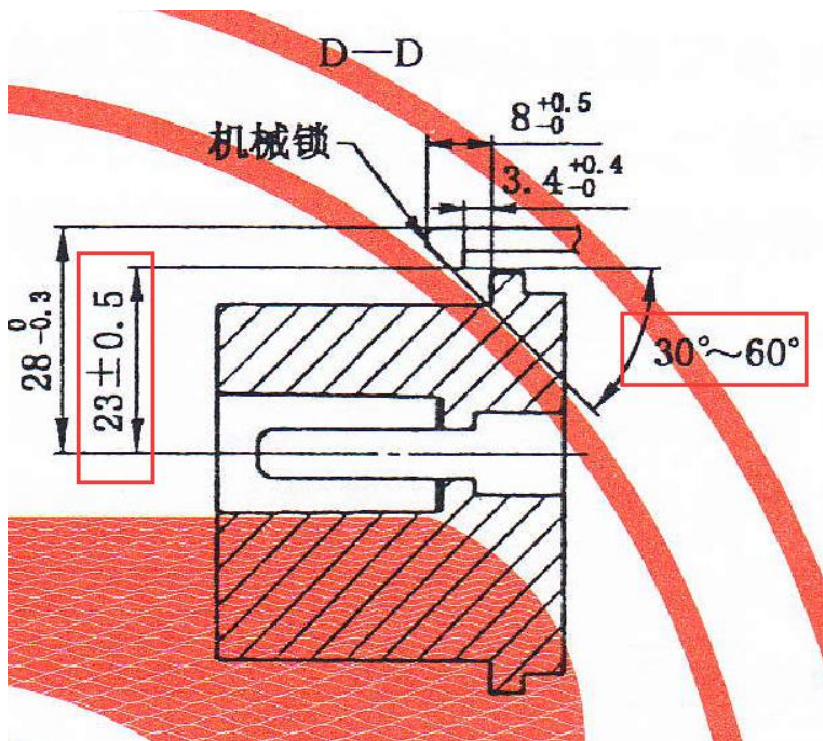
与旧国标区别：信号端子长度不同



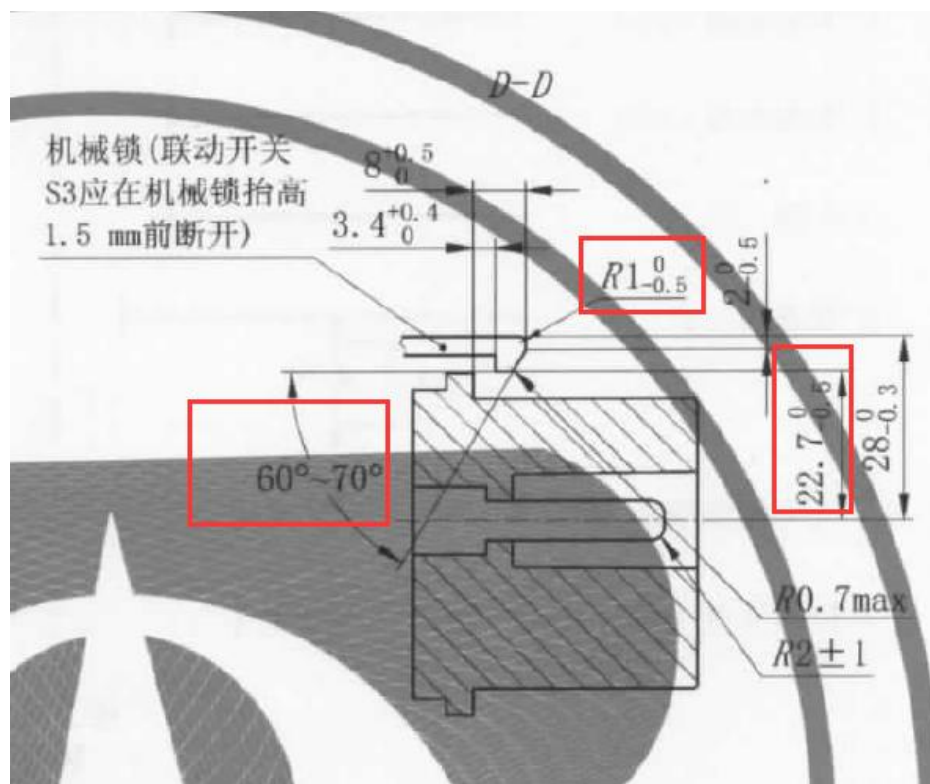
## 5. 交流枪卡勾需要换掉

# 交流充电枪新旧国标区别

### 旧国标

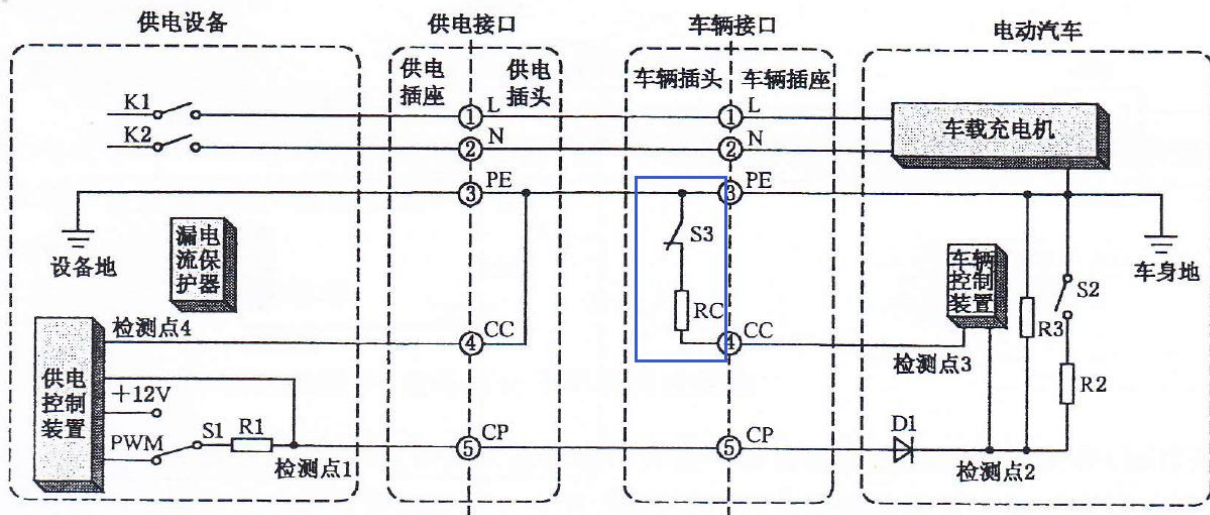


### 新国标

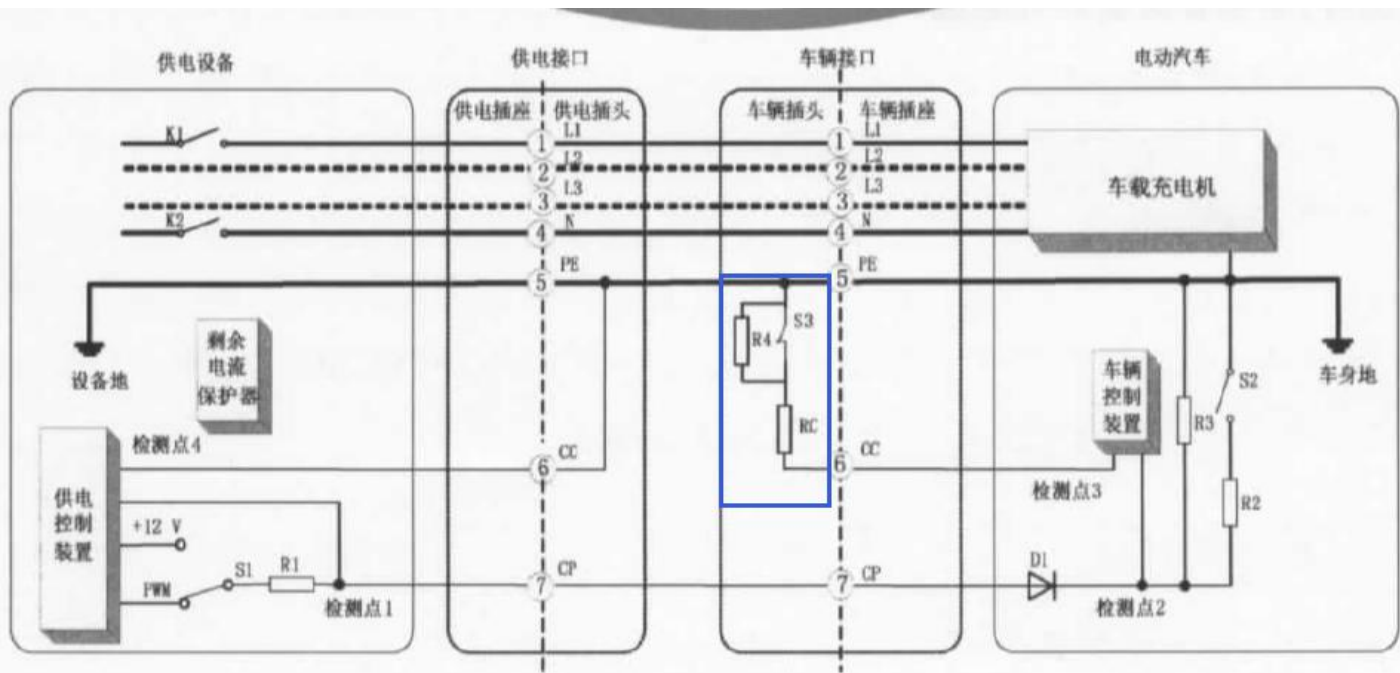


## 6.交流枪需要增加一个电阻

# 交流充电枪新旧国标区别



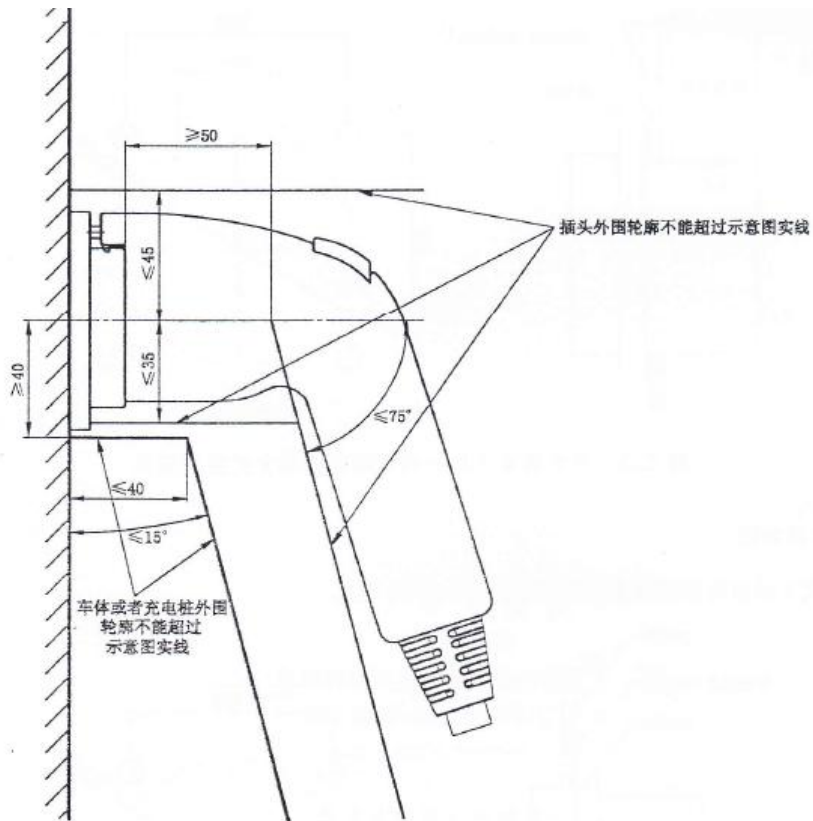
旧国标



新国标

增加了一个电阻

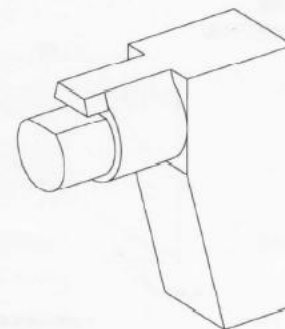
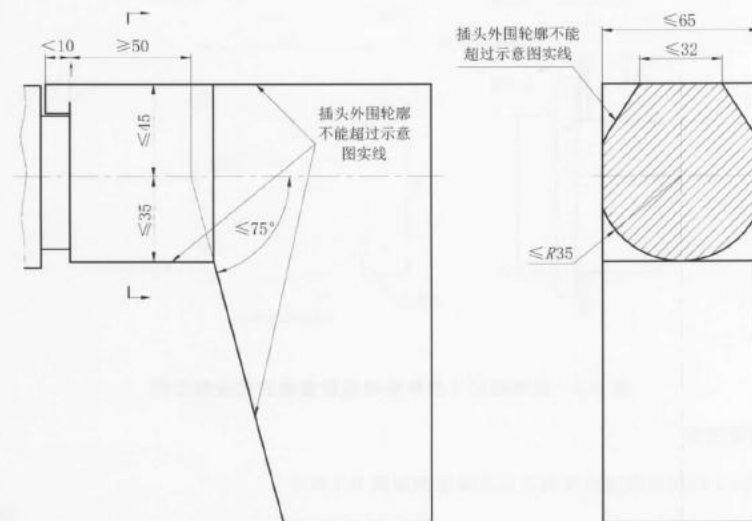
# 交流充电枪新旧国标区别



## 新国标

车辆插头及充电模式 3 的供电插头空间尺寸要求见图 C.1。

单位为毫米



## 交流旧国标基础上改为新国标

交流充电枪总结：

- 1.增加一个电阻（如果左右壳体是铆压形式，则需要换掉左右壳体）；
- 2.卡勾需要换掉；
- 3.交流枪两个信号端子CC1,CC2需要换掉；

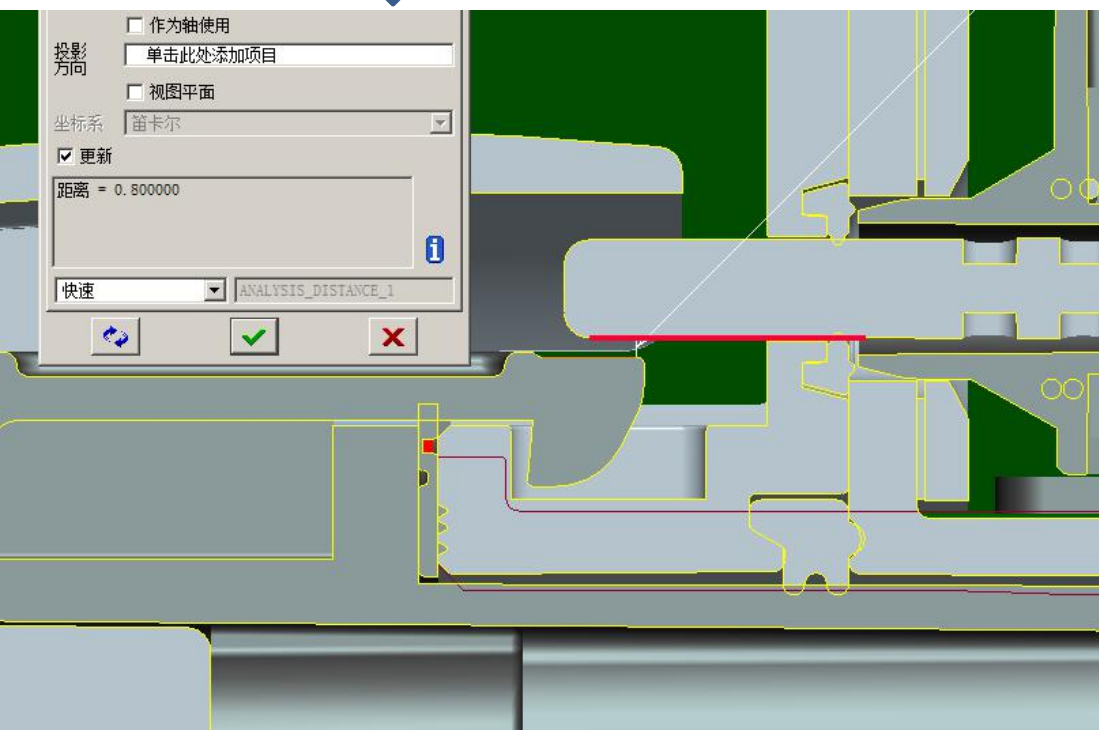
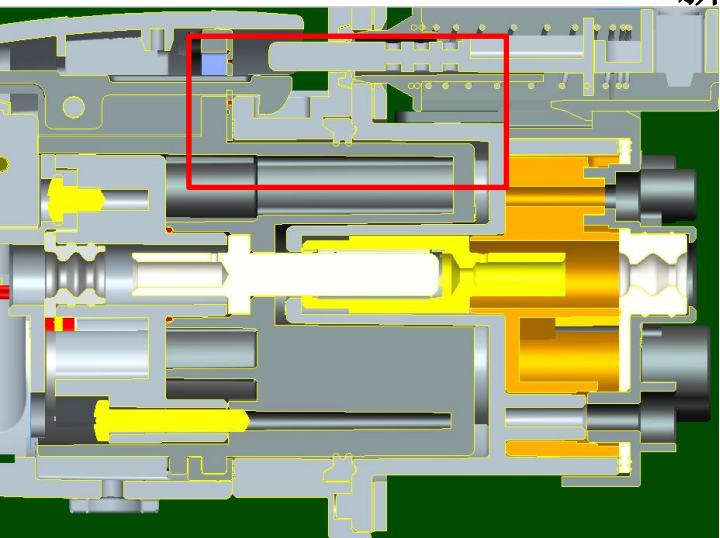
交流充电座总结：

- 1.交流插座端盖需要换掉；
- 2.交流插座壳体需要换掉；
- 3.交流插座需要增加两个温度传感器（插座壳体，端子压板，防水垫，尾盖都需要换掉）；

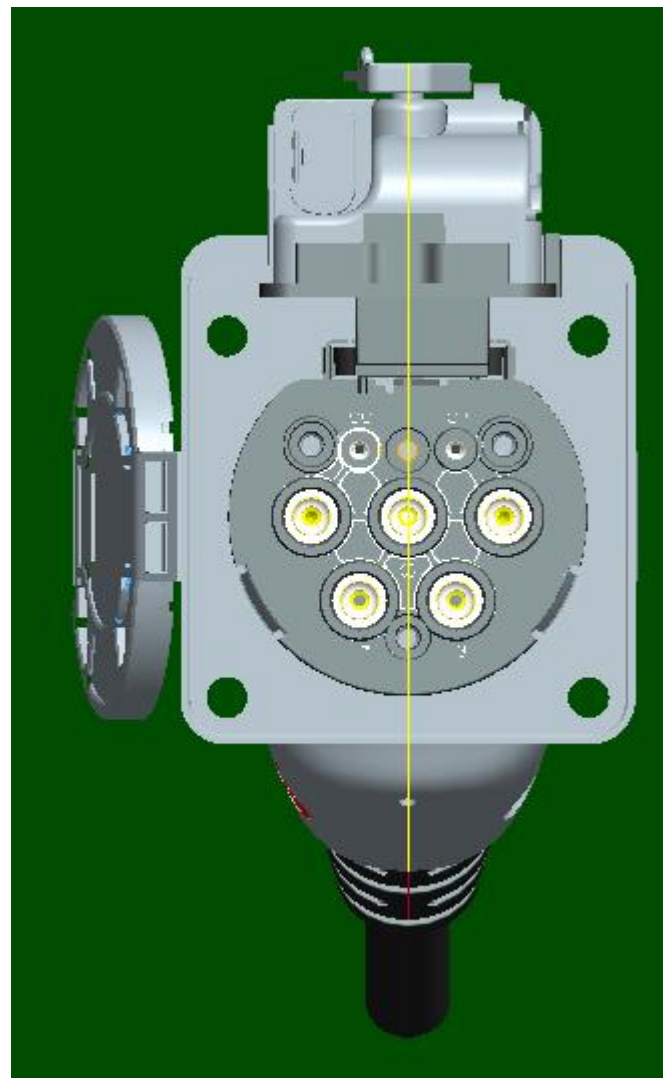
总结：

- 1.建议插座重新设计；
- 2.如果枪是铆压形式，建议重新设计，如果是锁螺丝，可以返修；

# 新枪插老座装配对比图

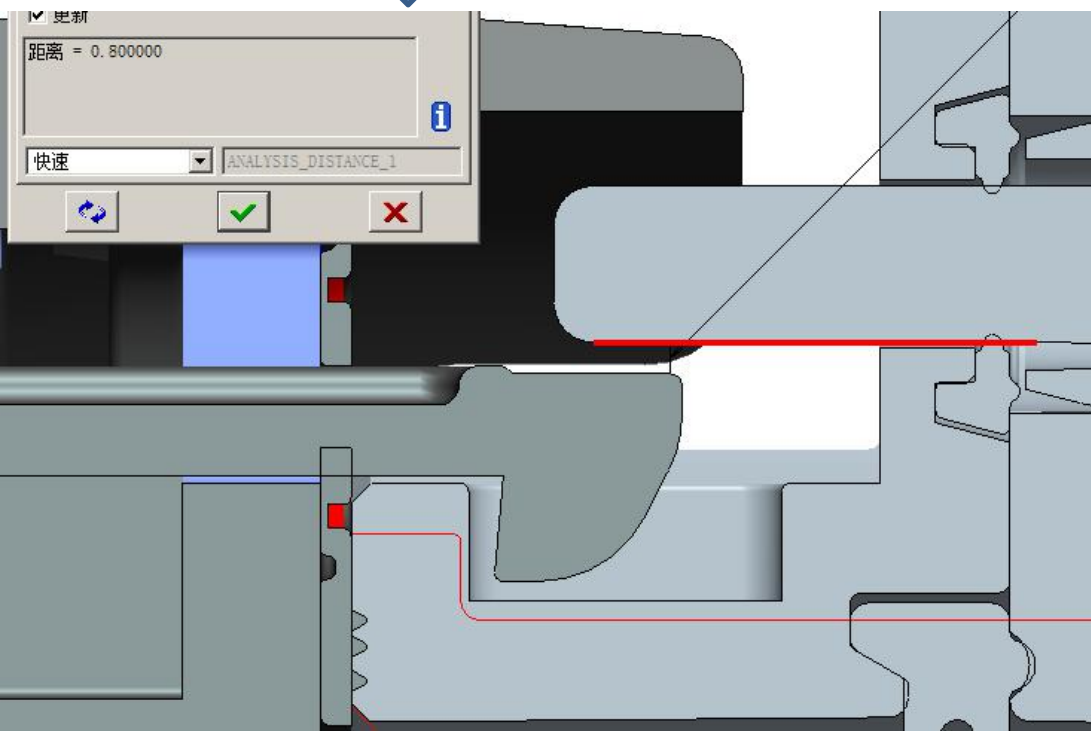
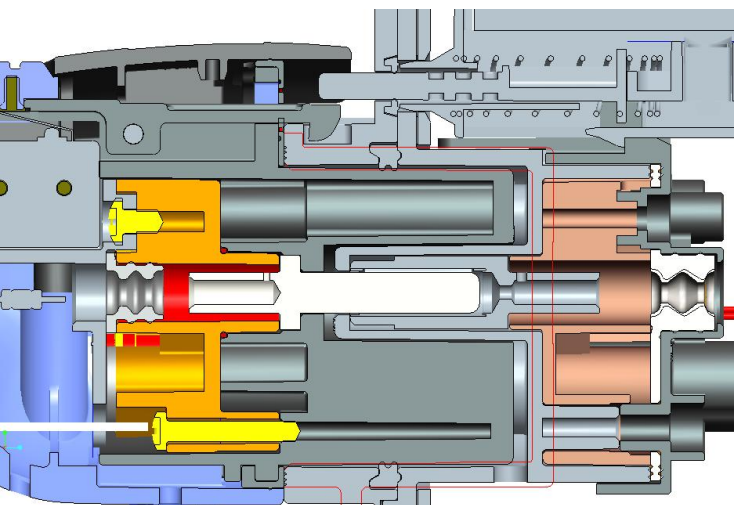


## 中间剖





# 老枪插新座装配对比图



# 中间剖

